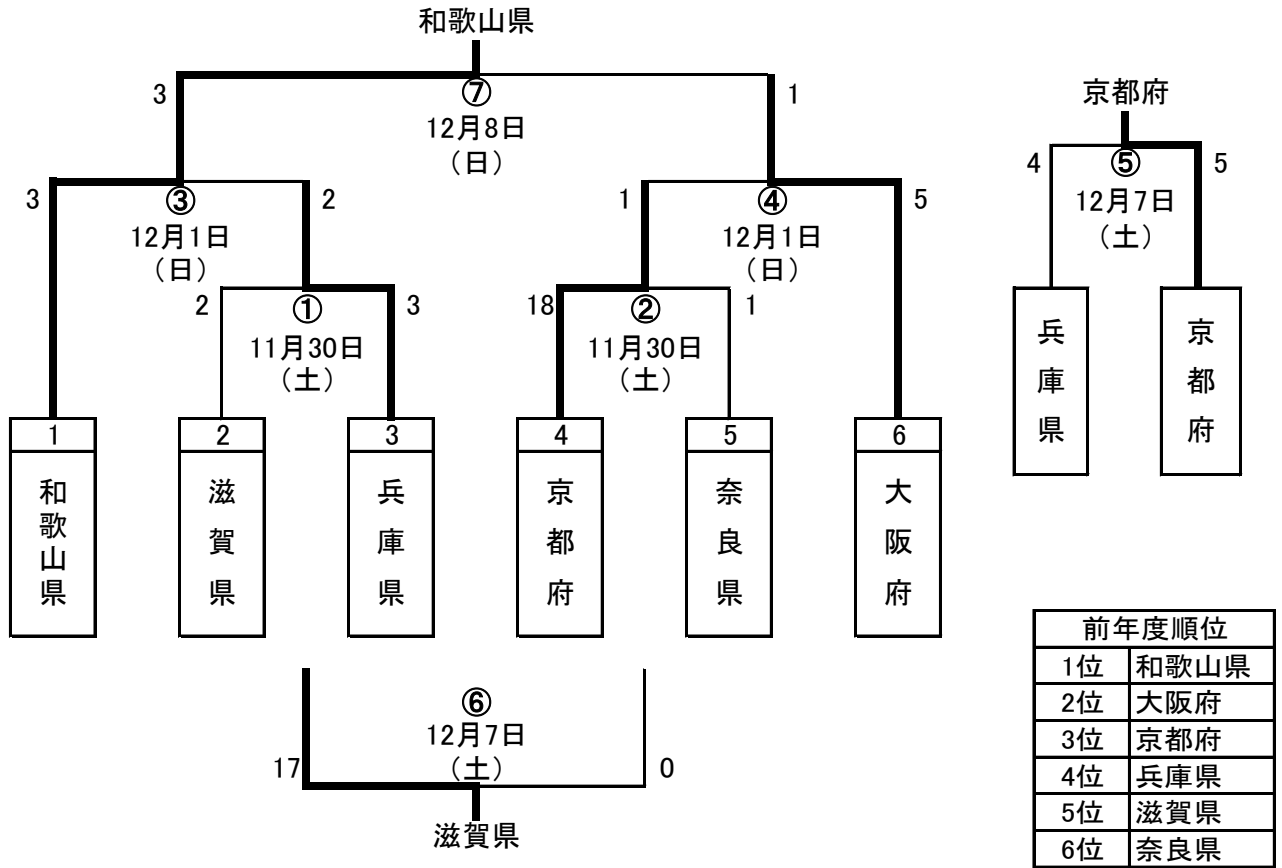


第79回冬季国民スポーツ大会近畿ブロック大会 アイスホッケー競技会(成年男子の部)試合日程表

1.開催日 令和6年11月30日(土)、12月1日(日)、7日(土)、8日(日)

2.会場 木下カンセーアイスアリーナ

3.試合トーナメント表



4.日程・得点表

期日	No	時間	対戦チーム	得点表						
				チーム	1	2	3	OVT	GWS	合計
11月30日(土)	①	14:00	滋賀県 : 兵庫県	滋賀	0	1	1	0		2
				兵庫	1	1	0	1		3
11月30日(土)	②	16:50	京都府 : 奈良県	京都	7	5	6			18
				奈良	0	1	0			1
12月1日(日)	③	14:00	和歌山県 : 兵庫県	和歌山	1	1	0	1		3
				兵庫	0	1	1	0		2
12月1日(日)	④	16:50	京都府 : 大阪府	京都	0	1	0			1
				大阪	1	0	4			5
12月7日(土)	⑤	14:00	兵庫県 : 京都府	兵庫	1	2	1	0		4
				京都	0	3	1	1		5
12月7日(土)	⑥	16:50	滋賀県 : 奈良県	滋賀	4	5	8			17
				奈良	0	0	0			0
12月8日(日)	⑦	14:00	和歌山県 : 大阪府	和歌山	1	0	2			3
				大阪	0	1	0			1

5.今年度順位表

1位	2位	3位	4位	5位	6位
和歌山県	大阪府	京都府	兵庫県	滋賀県	奈良県

(第4位まで本大会出場)